

DRIVERS POUR LEDS

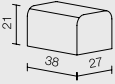
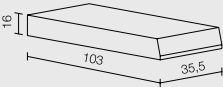
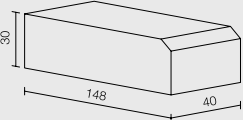
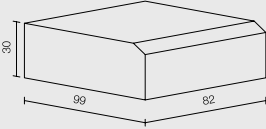
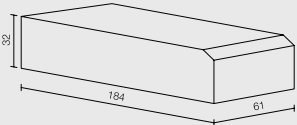
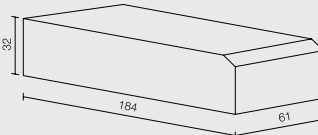
POWER SUPPLIES

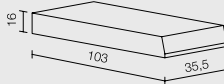
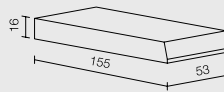

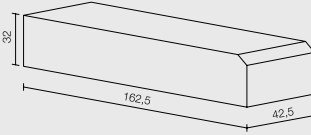
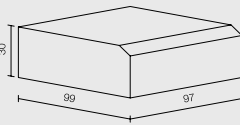
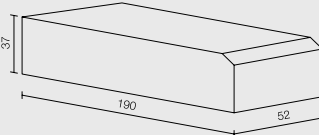
- 12 V_{CC} À TENSION CONSTANTE 258
- 24 V_{CC} À TENSION CONSTANTE 260
- 350 mA À COURANT CONSTANT 262
- 500 mA À COURANT CONSTANT 263
- DRIVER À COURANT CONSTANT 263
- MULTICOURANT 264
- 200/450 mA À COURANT CONSTANT POUR COB 265
- DISPOSITIFS D'URGENCE 265

12Vdc à TENSION CONSTANTE

12Vdc CONSTANT VOLTAGE



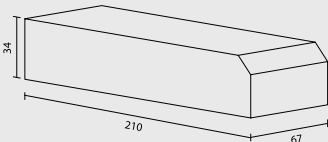
CODE DE BASE / BASE CODE	DESCRIPTION / DESCRIPTION
AL12004	12Vdc 4W IP65 Câbles IN/OUT Protection Classe 2 Fonctionnement 100-240V <i>12Vdc 3,6W IP65 IN/OUT cables Protection Class 2 Working 100-240V</i>
	
AL12020	12Vdc 20W IP20 Bornes à vis Protection Classe 2 Fonctionnement 220-240V <i>12Vdc 20W IP20 Screw connectors Protection Class 2 Working 220-240V</i>
	
AL12035IP	12Vdc 35W IP67 Câbles IN/OUT Protection classe 2 Fonctionnement 90-264V <i>12Vdc 35W IP67 IN/OUT cables Protection Class 2 Working 90-264V</i>
	
AL12050MW	12Vdc 50W Bornes à vis non protégées Fonctionnement 85-264V <i>12Vdc 50W Screw connectors Not protected screw connectors Working 85-264V</i>
	
AL12075	12Vdc 75W IP20 Bornes à vis Protection Classe 2 Fonctionnement 220-240V <i>12Vdc 75W IP20 Screw connectors Protection Class 2 Working 220-240V</i>
	
AL12100	12Vdc 100W IP20 Bornes à vis Protection Classe 2 Fonctionnement 100-240V <i>12Vdc 100W IP20 Screw connectors Protection Class 2 Working 100-240V</i>
	

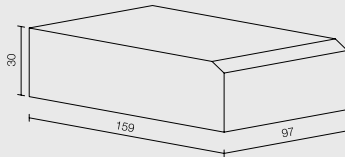
CODE DE BASE / BASE CODE	DESCRIPTION / DESCRIPTION
AL12015	12Vdc 15W IP20 Bornes à vis Protection Classe 2 Fonctionnement 200-240V <i>12Vdc 15W IP20 Screw connectors Protection Class 2 Working 200-240V</i>
	
AL12030	12Vdc 30W IP20 Bornes à vis Protection Classe 2 Fonctionnement 220-240V <i>12Vdc 30W IP20 Screw connectors Protection Class 2 Working 220-240V</i>
	
AL12050	12Vdc 50W IP20 Bornes à vis Protection Classe 2 Fonctionnement 100-240V <i>12Vdc 50W IP20 Screw connectors Protection Class 2 Working 100-240V</i>
	
AL12060IP	12Vdc 60W IP67 Câbles IN/OUT Protection Classe 2 Fonctionnement 90-264V <i>12Vdc 60W IP67 IN/OUT cables Protection Class 2 Working 90-264V</i>
	
AL12075MW	12Vdc 75W Bornes à vis non protégées Fonctionnement 85-264V <i>12Vdc 75W Screw connectors Not protected screw connectors Working 85-264V</i>
	
AL12100IP	12Vdc 100W IP67 Câbles IN/OUT Protection Classe 2 Fonctionnement 90-264V <i>12Vdc 100W IP67 IN/OUT cables Protection Class 2 Working 90-264V</i>
	

12Vdc à TENSION CONSTANTE

12Vdc CONSTANT VOLTAGE



CODE DE BASE / BASE CODE	DESCRIPTION / DESCRIPTION
AL12150	12Vcc 150W IP20 Bornes à vis Protection Classe 2 Fonctionnement 220-240V
	12Vdc 150W IP20 Screw connectors Protection Class 2 Working 220-240V

CODE DE BASE / BASE CODE	DESCRIPTION / DESCRIPTION
AL12150MW	12Vdc 150W Bornes à vis non protégées Fonctionnement 85-264V
	12Vdc 150W Not protected screw connectors Working 85-264V



Article conforme aux réglementations européennes en matière de sécurité électrique.
Product complies with European regulations on electrical safety.



Classe II Appareil à isolation renforcée ou à double isolation, sans dispositif de mise à la terre.
Class II. Reinforced or double insulation equipment without earthing device.



Unité indépendante.
Independent unit.



Article pouvant être inséré dans un meuble.
Product suitable for inclusion in the furniture.

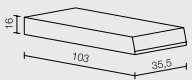
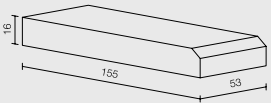
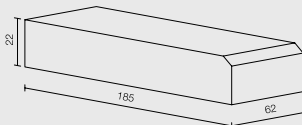
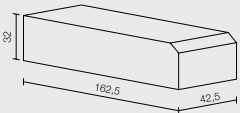
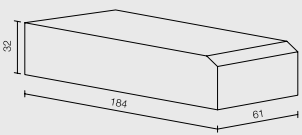
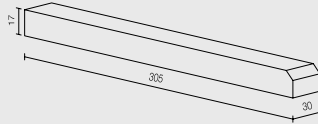


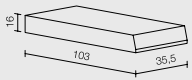
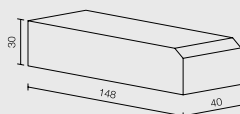
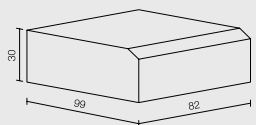
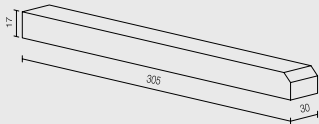
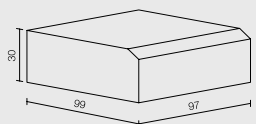
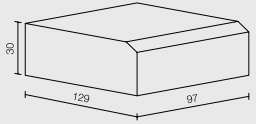
Très basse tension de sécurité
Safety extra low voltage equivalent.

24Vcc à TENSION CONSTANTE

24Vdc CONSTANT VOLTAGE



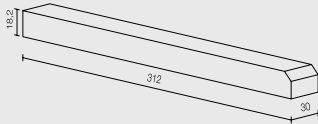
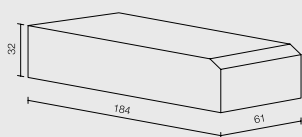
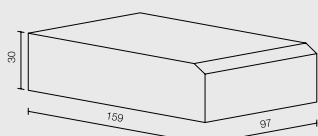
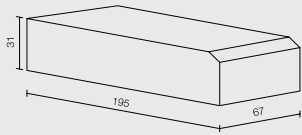
CODE DE BASE / BASE CODE	DESCRIPTION / DESCRIPTION
AL24015	<p>24Vcc 15W IP20 Bornes à vis Protection Classe 2 Fonctionnement 200-240V</p> <p><i>24Vdc 15W IP20 Screw connectors Protection Class 2 Working 200-240V</i></p> 
AL24030	<p>24Vcc 30W IP20 Bornes à vis Protection Classe 2 Fonctionnement 220-240V</p> <p><i>24Vdc 30W IP20 Screw connectors Protection Class 2 Working 220-240V</i></p> 
AL24050	<p>24Vcc 50W IP20 Bornes à vis Protection Classe 2 Fonctionnement 100-240V</p> <p><i>24Vdc 50W IP20 Screw connectors Protection Class 2 Working 100-240V</i></p> 
AL24060IP	<p>24Vcc 60W IP67 Câbles IN/OUT Protection Classe 2 Fonctionnement 90-264V</p> <p><i>24Vdc 60W IP67 IN/OUT cables Protection Class 2 Working 90-264V</i></p> 
AL24075	<p>24Vcc 75W IP20 Bornes à Vis Protection Classe 2 Fonctionnement 220-240V</p> <p><i>24Vdc 75W IP20 Screw connectors Protection Class 2 Working 220-240V</i></p> 
AL24075S	<p>24Vcc 75W IP20 Bornes à Vis Protection Classe 2 Fonctionnement 220-240V</p> <p><i>24Vdc 75W IP20 Screw connectors Protection Class 2 Working 220-240V</i></p> 

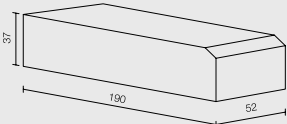
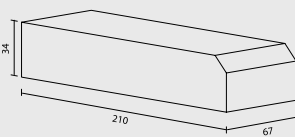
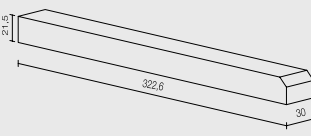
CODE DE BASE / BASE CODE	DESCRIPTION / DESCRIPTION
AL24020	<p>24Vcc 20W IP20 Bornes à vis Protection Classe 2 Fonctionnement 200-240V</p> <p><i>24Vdc 20W IP20 Screw connectors Protection Class 2 Working 200-240V</i></p> 
AL24035IP	<p>24Vcc 35W IP67 Câbles IN/OUT Protection Classe 2 Fonctionnement 90-264V</p> <p><i>24Vdc 35W IP67 IN/OUT cables Protection Class 2 Working 90-264V</i></p> 
AL24050MW	<p>24Vdc 50W Bornes à vis non protégées Fonctionnement 85-264Vcc</p> <p><i>24Vdc 50W Screw connectors Not protected screw connectors Working 85-264Vdc</i></p> 
AL24060S	<p>24Vcc 60W IP20 Bornes à vis Protection Classe 2 Fonctionnement 220-240V</p> <p><i>24Vdc 60W IP20 Screw connectors Protection Class 2 Working 220-240V</i></p> 
AL24075MW	<p>24Vdc 75W Bornes à vis non protégées Fonctionnement 85-264V</p> <p><i>24Vdc 75W Screw connectors Not protected screw connectors Working 85-264V</i></p> 
AL24100MW	<p>24Vdc 100W Bornes à vis non protégées Fonctionnement 85-264V</p> <p><i>24Vdc 100W Screw connectors Not protected screw connectors Working 85-264V</i></p> 

24Vcc à TENSION CONSTANTE

24Vdc CONSTANT VOLTAGE



CODE DE BASE / BASE CODE	DESCRIPTION / DESCRIPTION
AL24100S	24Vcc 100W IP20 Bornes à vis Protection Classe 2 Fonctionnement 220-240V 24Vdc 100W IP20 Screw connectors Protection Class 2 Working 220-240V
	
CODE DE BASE / BASE CODE	DESCRIPTION / DESCRIPTION
AL24100	24Vcc 100W IP20 Bornes à vis Protection Classe 2 Fonctionnement 100-240V 24Vdc 100W IP20 Screw connectors Protection Class 2 Working 100-240V
	
CODE DE BASE / BASE CODE	DESCRIPTION / DESCRIPTION
AL24150MW	24Vdc 150W Bornes à vis non protégées Fonctionnement 85-264V 24Vdc 150W Screw connectors Not protected screw connectors Working 85-264V
	
CODE DE BASE / BASE CODE	DESCRIPTION / DESCRIPTION
AL24250	24Vcc 250W IP20 Bornes à vis Protection Classe 2 Fonctionnement 200-240V 24Vdc 250W IP20 Screw connectors Protection Class 2 Working 200-240V
	

CODE DE BASE / BASE CODE	DESCRIPTION / DESCRIPTION
AL24100IP	24Vcc 100W IP67 Câbles IN/OUT Protection Classe 2 Fonctionnement 90-264V 24Vdc 100W IP67 IN/OUT cables Protection Class 2 Working 90-264V
	
CODE DE BASE / BASE CODE	DESCRIPTION / DESCRIPTION
AL24150	24Vcc 150W IP20 Bornes à vis Protection Classe 2 Fonctionnement 220-240V 24Vdc 150W IP20 Screw connectors Protection Class 2 Working 220-240V
	
CODE DE BASE / BASE CODE	DESCRIPTION / DESCRIPTION
AL24150S	24Vcc 150W IP20 Bornes à vis Protection classe 2 Fonctionnement 200-240V 24Vdc 150W IP20 Screw connectors Protection class 2 Working 200-240V
	



Article conforme aux réglementations européennes en matière de sécurité électrique.
Product complies with European regulations on electrical safety.



Classe II Appareil à isolation renforcée ou à double isolation, sans dispositif de mise à la terre.
Class II. Reinforced or double insulation equipment without earthing device.



Unité indépendante.
Independent unit.



Article pouvant être inséré dans un meuble.
Product suitable for inclusion in the furniture.






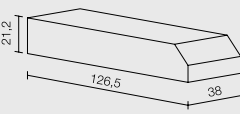
Très basse tension de sécurité
Safety extra low voltage equivalent.

350 mA à COURANT CONSTANT

350mA CONSTANT CURRENT




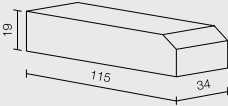
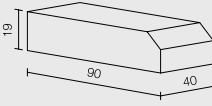
CODE DE BASE / BASE CODE	DESCRIPTION / DESCRIPTION
AL35004IP	<p>350mA 4W IP65 Câbles IN/OUT Protection classe 2 Fonctionnement 100-240V De 1 à 3 LEDS</p> <p><i>350mA 4W IP65 IN/OUT cables Protection class 2 Working 100-240V From 1 to 3 LEDS</i></p>
	
CODE DE BASE / BASE CODE	DESCRIPTION / DESCRIPTION
AL122598	<p>350mA 8W IP20 Bornes à vis Protection classe 2 Fonctionnement 90-264V De 1 à 6 LEDS</p> <p><i>350mA 8W IP20 Screw connectors Protection class 2 Working 90-264V From 1 to 6 LEDS</i></p>
	
CODE DE BASE / BASE CODE	DESCRIPTION / DESCRIPTION
AL1435	<p>350mA 14W IP67 Câbles IN/OUT Protection classe 2 Fonctionnement 220-240V De 1 à 12 LEDS</p> <p><i>350mA 14W IP67 IN/OUT cables Protection class 2 Working 220-240V From 1 to 12 LEDS</i></p>
	

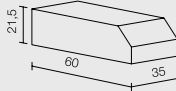
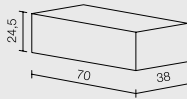
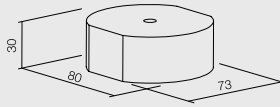
CODE DE BASE / BASE CODE	DESCRIPTION / DESCRIPTION
AL122596	<p>350mA 4W IP20 Bornes à vis Protection classe 2 Fonctionnement 90-264V De 1 à 3 LEDS</p> <p><i>350mA 4W IP20 Screw connectors Protection class 2 Working 90-264V From 1 to 3 LEDS</i></p>
	
CODE DE BASE / BASE CODE	DESCRIPTION / DESCRIPTION
AL127303	<p>350mA 10W IP20 Bornes à vis Protection classe 2 De 1 à 8 LEDS Fonctionnement 99-264V</p> <p><i>350mA 10W IP20 Screw connectors Protection class 2 Working 99-264V From 1 to 8 LEDS</i></p>
	
CODE DE BASE / BASE CODE	DESCRIPTION / DESCRIPTION
AL122350	<p>350mA 15W IP20 Bornes à vis Protection classe 2 Fonctionnement 90-264V De 1 à 12 LEDS</p> <p><i>350mA 15W IP20 Screw connectors Protection class 2 Working 90-264V From 1 to 12 LEDS</i></p>
	

500 mA à COURANT CONSTANT

500mA CONSTANT CURRENT



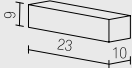
CODE DE BASE / BASE CODE	DESCRIPTION / DESCRIPTION
AL50004IP	<p>500mA 4W IP65 Câbles IN/OUT Protection classe 2 Fonctionnement 100-240V De 1 à 2 LEDs</p> <p><i>500mA 4W IP65 IN/OUT cables Protection class 2 Working 100-240V Da 1 a 2 LEDs</i></p>
	
CODE DE BASE / BASE CODE	DESCRIPTION / DESCRIPTION
AL122356	<p>500mA 12W IP20 Bornes à vis Protection classe 2 Fonctionnement 90-264V De 1 à 6 LEDs</p> <p><i>500mA 12W IP20 Screw connectors Protection class 2 Working 90-264V Da 1 a 6 LEDs</i></p>
	
CODE DE BASE / BASE CODE	DESCRIPTION / DESCRIPTION
AL122248	<p>500mA 20W IP20 Bornes à vis Protection classe 2 Fonctionnement 100-264V De 1 à 10 LEDs</p> <p><i>500mA 20W IP20 Screw connectors Protection class 2 Working 100-264V Da 1 a 10 LEDs</i></p>
	

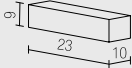
CODE DE BASE / BASE CODE	DESCRIPTION / DESCRIPTION
AL122602	<p>500mA 6W IP20 Bornes à vis Protection classe 2 Fonctionnement 90-264V De 1 à 3 LEDs</p> <p><i>500mA 6W IP20 Screw connectors Protection class 2 Working 90-264V Da 1 a 3 LEDs</i></p>
	
CODE DE BASE / BASE CODE	DESCRIPTION / DESCRIPTION
AL1450	<p>500mA 14W IP67 Câbles IN/OUT Protection classe 2 Fonctionnement 220-240V De 1 à 7 LEDs</p> <p><i>500mA 14W IP67 IN/OUT cables Protection class 2 Working 220-240V Da 2 a 7 LEDs</i></p>
	
CODE DE BASE / BASE CODE	DESCRIPTION / DESCRIPTION
AL50022IP	<p>500mA 22W IP65 Câbles IN/OUT Protection classe 2 Fonctionnement 100-250V De 1 à 11 LEDs</p> <p><i>500mA 22W IP65 IN/OUT cables Protection class 2 Working 100-250V Da 1 a 11 LEDs</i></p>
	

DRIVER COURANT CONSTANT

CONSTANT CURRENT DRIVER



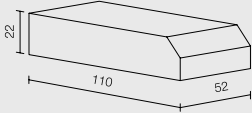
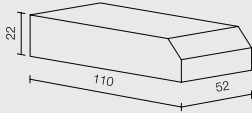
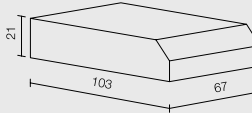
CODE DE BASE / BASE CODE	DESCRIPTION / DESCRIPTION
350LW	<p>Driver Led pour le contrôle de Leds à courant constant.</p> <p><i>Led Driver for control of Leds with constant current.</i></p> <p>Vin : 9 -36Vcc. Vout : 2-32Vcc 350mA. Vin : 12Vcc -3 Leds. Vin : 24Vcc -7 Leds</p>
	

CODE DE BASE / BASE CODE	DESCRIPTION / DESCRIPTION
500LW	<p>Driver Led pour le contrôle de Leds à courant constant.</p> <p><i>Led Driver for control of Leds with constant current.</i></p> <p>Vin : 9 -36Vcc. Vout : 2-32Vcc 500mA. Vin : 12Vcc -3 Leds. Vin : 24Vcc -7 Leds</p>
	

MULTICOURANT

MULTIPOWER CONSTANT CURRENT



CODE DE BASE / BASE CODE	DESCRIPTION / DESCRIPTION	COURANT CONSTANT / CONSTANT CURRENT	TENSION CONSTANTE / CONSTANT VOLTAGE
AL12201 	Driver UNIVERSEL Multi-courant ou en Tension.Fonctionnement 220-240V <i>Multicurrent or Voltage UNIVERSAL driver. Working 220-240V</i>	250mA - 13W min 4 - max 16 LEDs 350mA - 19W min 1 - max 16 LEDs 400mA - 20W min 1 - max 15 LEDs 450mA - 20W min 1 - max 12 LEDs 500mA - 20W min 1 - max 11 LEDs 550mA - 20W min 1 - max 10 LEDs 600mA - 20W min 1 - max 9 LEDs 700mA - 20W min 1 - max 8 LEDs	24Vcc - 16W
CODE DE BASE / BASE CODE	DESCRIPTION / DESCRIPTION	COURANT CONSTANT / CONSTANT CURRENT	TENSION CONSTANTE / CONSTANT VOLTAGE
AL123400 	Driver MINI-JOLLY fonctionnant en Multicourant ou en Multi-tension avec possibilité de gradation 1-10V ou par l'intermédiaire du bouton de la télécommande. Fonctionnement 100-240V <i>Multicurrent or Multivoltage MINI-JOLLY driver, with possibility of dimming 1-10V or with a remote push button. Working 100-240V</i>	350mA - 15W min 1 - max 12 LEDs 500mA - 20W min 1 - max 10 LEDs 550mA - 20W min 1 - max 10 LEDs 700mA - 20W min 1 - max 7 LEDs 850mA - 20W min 1 - max 6 LEDs 900mA - 20W min 1 - max 5 LEDs	12Vcc - 10W 24Vcc - 20W
CODE DE BASE / BASE CODE	DESCRIPTION / DESCRIPTION	COURANT CONSTANT / CONSTANT CURRENT	TENSION CONSTANTE / CONSTANT VOLTAGE
AL125421 	Driver MINI-JOLLY fonctionnant en Multicourant ou en Multi-tension avec possibilité de gradation 1-10V ou par l'intermédiaire du bouton de la télécommande. Fonctionnement 100-240V <i>Multicurrent or Multivoltage JOLLY driver, with possibility of dimming 1-10V or with a remote push button. Working 100-240V.</i>	250mA - 13W min 5 - max 15 LEDs 300mA - 16W min 5 - max 15 LEDs 350mA - 18W min 4 - max 15 LEDs 400mA - 21W min 4 - max 16 LEDs 450mA - 23W min 2 - max 15 LEDs 500mA - 25W min 1 - max 14 LEDs	12Vcc - 11W 24Vcc - 20W

200/ 450 mA à COURANT CONSTANT POUR COB

200/450mA CONSTANT CURRENT FOR COB LED



CODE DE BASE / BASE CODE	DESCRIPTION / DESCRIPTION	CODE DE BASE / BASE CODE	DESCRIPTION / DESCRIPTION
AL20009	<p>200mA 9W IP20 Bornes à vis Protection classe 2 Fonctionnement 220-240V</p> <p>200mA 9W IP20 Screw connectors Protection class 2 Working 220-240V</p>	AL25012	<p>250mA 12W IP20 Bornes à vis Protection classe 2 Fonctionnement 220-240V</p> <p>250mA 12W IP20 Screw connectors Protection class 2 Working 220-240V</p>

CODE DE BASE / BASE CODE	DESCRIPTION / DESCRIPTION	COURANT CONSTANT / CONSTANT CURRENT
AL45018.MULTI	<p>Driver Multi-courant pour les LED COB. Fonctionnement 220-240V</p> <p>COB LED Multicurrent driver. Working 220-240V</p>	<p>200mA - 8,4W 240mA - 10,1W 300mA - 12,6W 350mA - 14,7W 400mA - 16,8W 450mA - 18,9W</p>

DISPOSITIFS D'URGENCE

EMERGENCY DRIVERS



CODE DE BASE / BASE CODE	DESCRIPTION / DESCRIPTION	COURANT CONSTANT / CONSTANT CURRENT	TENSION CONSTANTE / CONSTANT VOLTAGE
L1241	<p>Driver pour l'éclairage de secours avec allumage instantané en cas de panne de courant. Le dispositif fonctionne à la fois pour l'allumage en lumière continue et en éclairage de secours. Pour les LED de puissance (max 4 LEDs de 1W) ou les modules LED (12Vdc - 24Vdc).</p> <p>Driver for emergency lighting with instant switching-on in case of mains failure. This device works on maintained or not maintained operation. It can be used for Power LEDs (max 4LEDs for 1W) or modules (12Vdc - 24Vdc).</p>	<p>1 Led de 350mA 4h d'autonomie / operating time 2 Leds de 350mA 3h d'autonomie / operating time 3 Leds de 350mA 2h d'autonomie / operating time</p>	<p>12Vcc - 3,6W 1h d'autonomie / operating time 12Vcc - 1,8W 2h d'autonomie / operating time 12Vcc - 1,2W 3h d'autonomie / operating time</p>
EL6171	<p>Driver réservé à l'éclairage de secours avec allumage instantané en cas de panne de courant. L'appareil ne fonctionne en lumière continue que lorsqu'il est combiné à des drivers gradables. Version réglable avec dip-switch, pour LED de puissance de 350mA ou modules LED12Vcc - 24Vcc. Durée batterie 1h.</p> <p>Driver to use only for emergency lighting with instant switching-on in case of mains failure. This device works on maintained operation only if used with dimmable drivers. Adjustable version with dip-switch, for 350mA power LEDs or 12vdc - 24vdc LEDs modules.</p>	<p>12Vcc - 24W 350mA - 4 LEDs</p>	<p>24Vcc - 48W 350mA - 8 LEDs</p>

